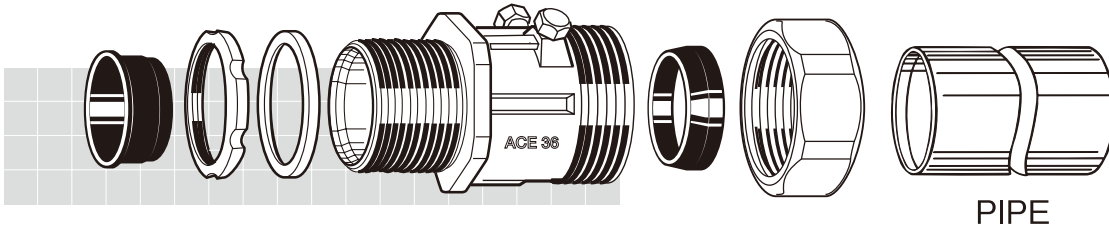


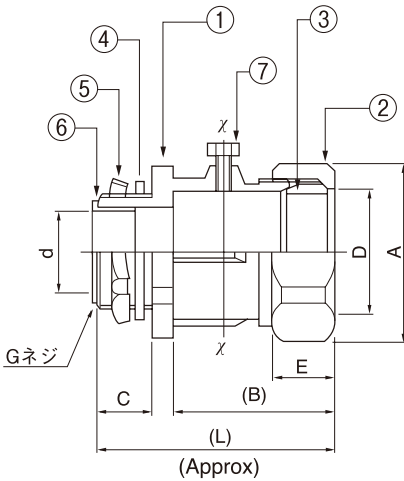
# CONNECTOR

## 防水ねじなしボックスコネクター (厚鋼電線管用)

Non-Thread Liquid-Tight Connector for Box Conduit

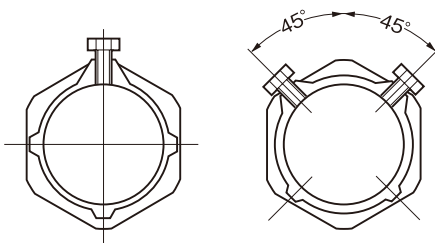


W N P B



	部品名称 Name of Parts	材質 Material
①	ボディ BODY	ZDC, ZAS
②	グランドナット GLAND NUT	ZDC, ZAS
③	シーリングリング SEALING RING	PVC, NBR
④	パッキン PACKING	PE
⑤	ロックナット LOCK NUT	SPCC, FC
⑥	絶縁ブッシング BUSHING	PP
⑦	セットビス SET SCREW	SUS

※サイズ 92 104 125 にはパッキン、絶縁ブッシングは付いておりません。



16~28

36~125

カタログNo. Catalog No.	Gネジ G Thread	パイプサイズ Pipe Size		A (mm)	B (mm)	C (mm)	D (mm)	d (mm)	E (mm)	L (mm)	セットビス Set Screw		標準梱包 数量 Std. Pkg	重量/1個 Wt/Pc (g)
											サイズ	数量		
WNPB-16	G 1/2	16	1/2"	33	41	13	21.5	13.8	11	54	M5X8	1	50	97
WNPB-22	G 3/4	22	3/4"	40	43	13	27	19.2	12.5	56	M5X8	1	50	132
WNPB-28	G1	28	1"	47	47	14	33.8	24	13	61	M5X10	1	35	202
WNPB-36	G1 1/4	36	1 1/4"	59	57	16	42.4	33	15	73	M5X10	2	50	327
WNPB-42	G1 1/2	42	1 1/2"	66	62	18	48.3	38.3	17	80	M5X10	2	35	434
WNPB-54	G2	54	2"	79	74	20	60.2	50	18.5	94	M6X10	2	20	720
WNPB-70	G2 1/2	70	2 1/2"	97	78	22	75.7	64.6	27	100	M6X10	2	14	958
WNPB-82	G3	82	3"	120	95	29	88.5	74.5	31	124	M6X12	2	6	1,377
WNPB-92	G3 1/2	92	3 1/2"	127	106	30	101.3	88	37	136	M8X14	2	5	2,132
WNPB-104	G4	104	4"	142	109	30	114	100	38	139	M8X20	2	4	2,650
WNPB-125	G5	125	5"	179	131	41	141.4	125	48	172	M8X20	2	—	5,150

※92・104・125は受注生産品となります。