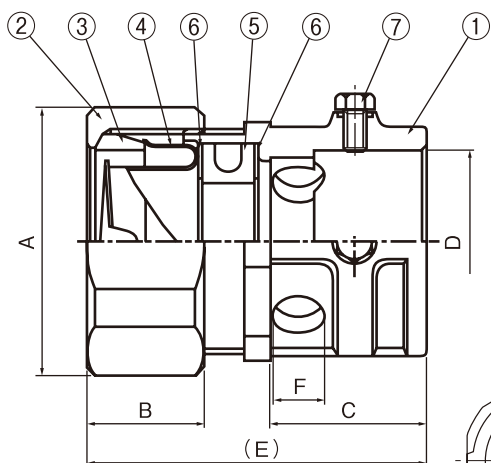
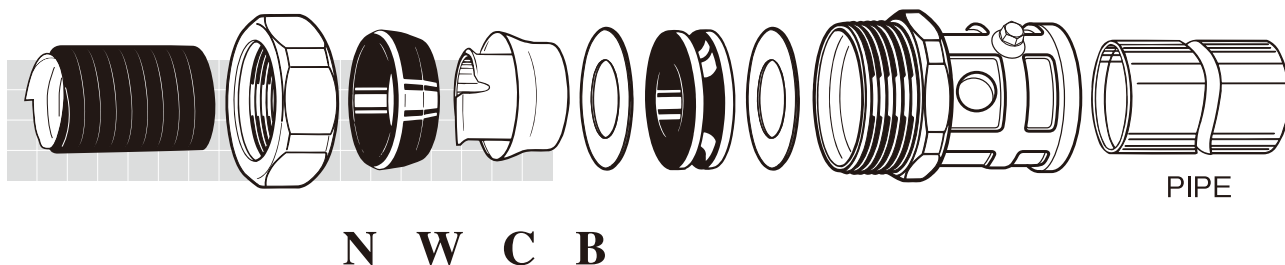
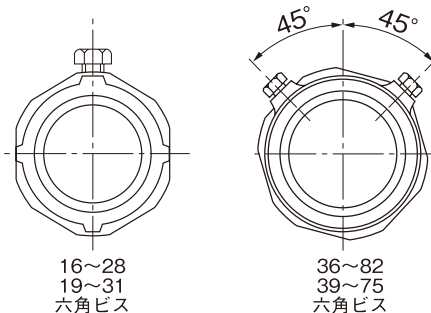


CONNECTOR

防水ねじなし水抜コネクター Non-Thread Drain Connector



	部品名称 Name of Parts	材質 Material
①	ボディ BODY	ZDC, ZAS
②	グランドナット GLAND NUT	ZDC, ZAS
③	シーリングリング SEALING RING	PVC
④	グラウンディングコーン GROUNDING CONE	SPCE
⑤	ブッシング BUSHING	NBR
⑥	ワッシャー WASHER	SUS, SPCC
⑦	セットビス SET SCREW	SS, SUS



(厚鋼電線管用)

カタログNo. Catalog No.	パイプサイズ Pipe Size		フレキサイズ Conduit Size		A (mm)	B (mm)	C (mm)	D (mm)	E (mm)	F (mm)	セットビス Set Screw		ケーブル外径 Cable Dia	標準梱包 数量 Std.Pkg	重量/1個 Wt/Pc (g)
	サイズ	数量													
NWCB-16	16	1/2"	16	1/2"	34	19.5	28.5	21.6	58	φ8	M5×8	1	7~12	50	121
NWCB-22	22	3/4"	22	3/4"	41	24	31	27.1	69	φ8	M5×8	1	12~16	50	178
NWCB-28	28	1"	28	1"	50	26	32	33.9	73	φ8	M5×10	1	16~21	30	251
NWCB-36	36	1 1/4"	36	1 1/4"	62	27	36	42.3	78	φ12	M5×10	2	21~27	50	417
NWCB-42	42	1 1/2"	42	1 1/2"	66	28	40	48.4	85	φ12	M5×10	2	27~33	30	495
NWCB-54	54	2"	54	2"	79	22	47	60	92	φ16	M6×10	2	33~38	20	717
NWCB-70	70	2 1/2"	70	2 1/2"	97	37	46	75.7	106	φ12	M6×10	2	38~47	10	1,034
NWCB-82	82	3"	82	3"	113	45	59	88.4	128	φ12	M6×10	2	47~56	10	1,709