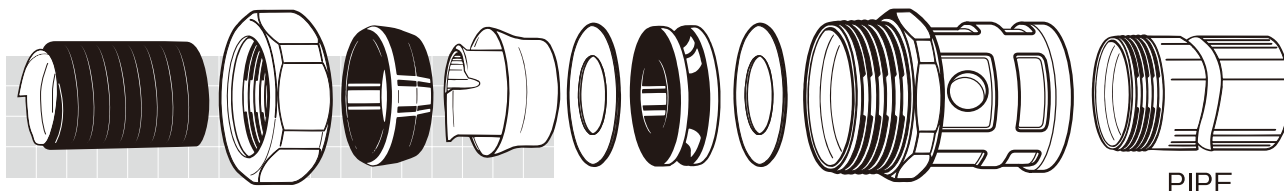


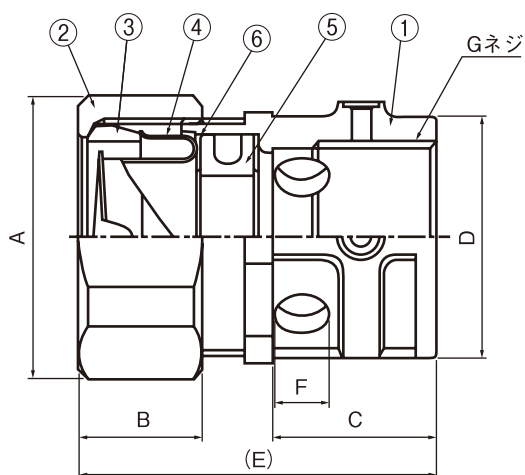
# CONNECTOR

## 水抜カップリングコネクター

Coupling Connector, Drain Type



W C B



	部品名称 Name of Parts	材質 Material
①	ボディ BODY	ZDC,ZAS
②	グランドナット GLAND NUT	ZDC,ZAS
③	シーリングリング SEALING RING	PVC
④	グランドリングコーン GROUNDING CONE	SPCE
⑤	ブッシング BUSHING	NBR
⑥	ワッシャー WASHER	SUS,SPCC

カタログNo. Catalog No.	Gネジ G Thread	フレキサイズ Conduit Size	A (mm)	B (mm)	C (mm)	D (mm)	E (mm)	F (mm)	ケーブル外径 Cable Dia	標準梱包 数量 Std.Pkg	重量/1個 Wt/Pc (g)
WCB-16	G 1/2	16 1/2"	34	19.5	28.5	30	58	φ8	7~12	50	125
WCB-22	G 3/4	22 3/4"	41	24	31	36	69	φ8	12~16	50	188
WCB-28	G1	28 1"	50	26	32	44	73	φ8	16~21	30	261
WCB-36	G1 1/4	36 1 1/4"	62	27	36	53	78	φ12	21~27	10	426
WCB-42	G1 1/2	42 1 1/2"	66	28	40	60	85	φ12	27~33	10	506
WCB-54	G2	54 2"	79	22	47	75	92	φ16	33~38	20	728
WCB-70	G2 1/2	70 2 1/2"	97	37	46	88	106	φ12	38~47	12	1,065
WCB-82	G3	82 3"	113	45	59	100	128	φ12	47~56	5	1,718